

## Hướng dẫn vệ sinh



## Hướng dẫn vệ sinh



Vệ sinh tay nâng - lau bằng khăn mềm



Vệ sinh bản lề - lau bằng khăn mềm



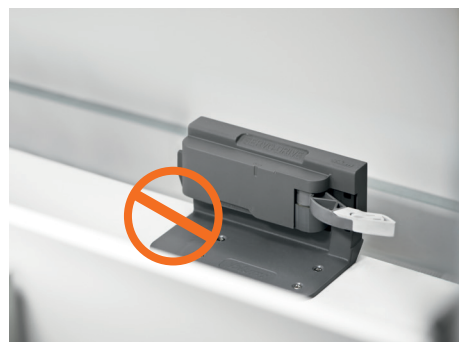
Vệ sinh ray hộp - lau bằng khăn mềm



Vệ sinh ray trượt - hút sạch bụi bẩn



Vệ sinh ORGA-LINE - có thể rửa bằng máy rửa chén



Hệ thống hỗ trợ mở bằng điện SERVO-DRIVE



Blum Fittings  
For the lifetime of the Furniture

Made in Austria

Công ty TNHH Blum Việt Nam  
3 Võ Văn Tần, Phường 6, Quận 3,  
Thành phố Hồ Chí Minh, Việt Nam  
Tel: (+84) 3822 3304  
Hotline: 1800 599993  
E-Mail: info.bvn@blum.com  
www.blum.com



## Hướng dẫn vệ sinh và bảo quản sản phẩm

www.blum.com.vn



## Hướng dẫn vệ sinh



## Hướng dẫn vệ sinh

Sản phẩm Blum không cần bảo trì, nhưng trong quá trình lắp đặt và sử dụng có thể xuất hiện một số vết đổi màu hoặc các vết bẩn khác bám trên bề mặt sản phẩm. Khi lau chùi vệ sinh sản phẩm, người sử dụng cần chú ý về dung dịch làm sạch và loại khăn lau. Lưu ý rằng việc sử dụng những hóa chất mài mòn có thể là nguyên nhân hủy hoại bề mặt sản phẩm. Những hướng dẫn dưới đây sẽ giúp người sử dụng vệ sinh bảo quản đúng cách sản phẩm Blum.



### Những cách vệ sinh phụ kiện Blum

- Lau sản phẩm bằng vải mềm hoặc bọt biển.
- Dùng khăn ẩm, không để khăn sũng nước.
- Lau khô sản phẩm sau khi vệ sinh.
- Sử dụng chất tẩy chuyên dùng cho da hoặc inox nếu có, nếu không chỉ sử dụng nước.
- Vệ sinh ngay khi phụ kiện bị dính bẩn.



### Những điều cần tránh khi vệ sinh phụ kiện Blum

- Không sử dụng chất tẩy hóa học.
- Đóng chặt nắp các chai nước tẩy rửa. Hơi thoát ra từ những chai nước tẩy có thể ăn mòn các bề mặt kim loại.
- Không sử dụng các loại máy thổi để vệ sinh sản phẩm.
- Không sử dụng các loại bột tẩy rửa, bàn chải, vật cứng, chất tẩy có chứa Aceton, Clo, Nitơ pha loãng hoặc chất tẩy có tên bắt đầu bằng Tri hay Tetra.
- Blum sẽ không bảo hành trong trường hợp khách hàng sử dụng những hóa chất trên để lau chùi bề mặt sản phẩm.

Là nhà sản xuất phụ kiện, chúng tôi luôn hân hạnh được phục vụ quý khách hàng. Để biết thêm thông tin chi tiết hoặc cần tư vấn thêm, xin vui lòng liên lạc với Công ty Blum Việt Nam.



Trụ sở công ty Blum tại Áo



**Đảm bảo chất lượng trong suốt thời gian sử dụng đồ nội thất**

Mục tiêu của chúng tôi là đảm bảo người sử dụng đồ nội thất có thể tận hưởng sự tiện lợi và chức năng hoàn hảo của phụ kiện Blum trong suốt thời gian sử dụng đồ nội thất. Để đạt được mục tiêu đó, chúng tôi luôn kiểm tra sản phẩm trong môi trường hoạt động thực tế cũng như trong phòng thử nghiệm. Kết quả kiểm tra sẽ được đưa vào quá trình nghiên cứu và sản xuất sản phẩm. Chính vì vậy, theo thời gian, chúng tôi đã đưa ra những sản phẩm mới phù hợp với yêu cầu thị trường.

Kiểm tra số lần đóng mở của bản lề

**Những hướng dẫn chung về cách lắp đặt và ứng dụng**

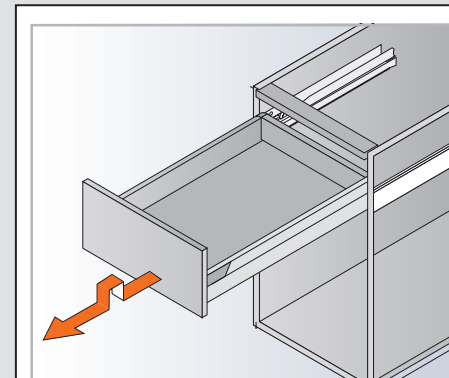
Mọi sản phẩm của Blum đều trải qua quy trình quản lý chất lượng nghiêm ngặt trong tất cả các giai đoạn sản xuất. Tất cả các phụ kiện của Blum được thiết kế để sử dụng cho đồ nội thất được làm từ gỗ, ván ép hoặc MDF. Hãy giữ tờ hướng dẫn này để tham khảo khi vệ sinh các sản phẩm của Blum. Người sử dụng sản phẩm Blum cần phải biết những thông tin có liên quan được ghi trong tờ hướng dẫn này.



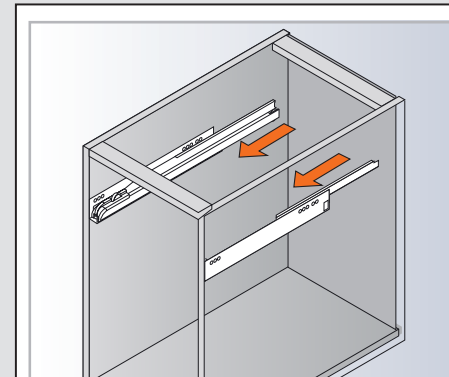
Kiểm tra số lần đóng mở của ray trượt



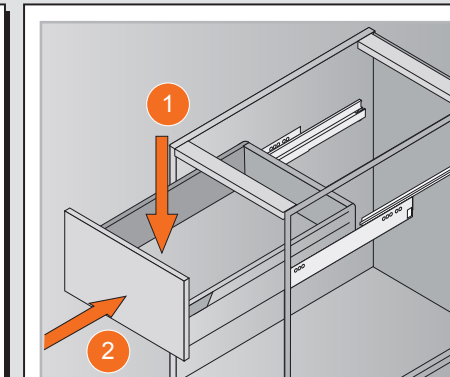
Ray hộp TANDEMBOX



Tháo - trượt nhẹ đồng thời nâng ngăn kéo ra khỏi ray



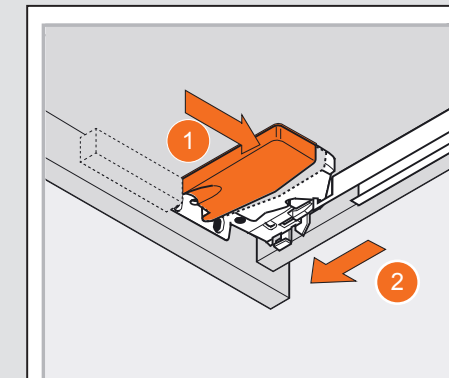
Lắp - kéo hết ray ra phía trước



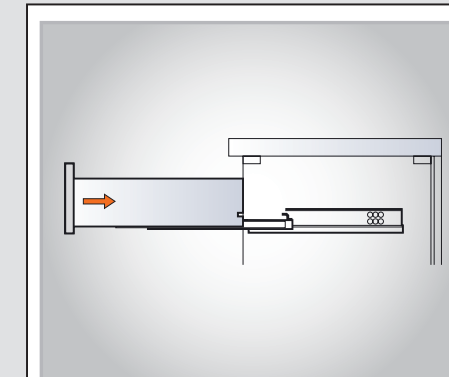
Đặt ngăn kéo lên ray rồi đẩy sát vào trong



Ray TANDEM



Tháo - bóp khóa cam đồng thời kéo ngăn kéo ra



Lắp - kéo hết chiều dài ray ra, đặt ngăn kéo lên và đẩy sát vào trong

